

# Suporte de Flash Duplo

## INSTRUÇÕES DE USO

O **SUPORTE DE FLASH DUPLO** é leve e resistente, pode ser usado com câmeras que têm capacidade para flashes externos com ou sem fio e sua grande vantagem é oferecer ao profissional a possibilidade de obter melhores ângulos de iluminação para acrescentar ainda mais qualidade às suas fotos.

**INDICAÇÕES:** Utilizado para apoiar a câmera e os flashes para a realização de fotografias.

**SF2-N:** Modelo angulado para encaixe de flash de uso recomendado para o modelo SB R200, marca Nikon.

**SF2-C:** Modelo reto para encaixe de flash de uso universal, exceto marca Nikon. Para modelos de flash da marca Canon, é recomendado o modelo MT 24 Ex (com fio).

**LIMPEZA:** Utilize pano limpo com detergente neutro. Seque bem.

**ARMAZENAMENTO:** Armazenar os produtos em sua embalagem original bem fechada, em local limpo, seco e ao abrigo da luz direta.

**COMPOSIÇÃO:** Alumínio anodizado, poliacetal, aço e borracha.

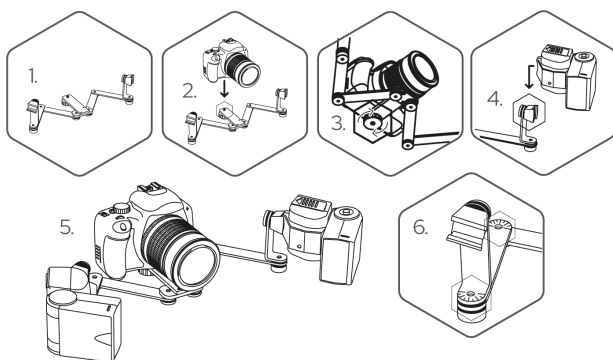
**PRECAUÇÃO:** O prazo de vida útil do Suporte de Flash Duplo Indusbello depende dos cuidados tomados durante sua utilização. Leia o "modo de uso" do produto antes de utilizá-lo.

- Evite quedas;
- Não desmonte o produto.

**DESCARTE:** O descarte deste produto deve ser feito conforme a legislação ambiental local vigente.

## MODO DE USO:

- (1) Abra o Suporte de Flash Duplo;
- (2) Apoie a câmera;
- (3) Rosqueie o parafuso de fixação no encaixe da câmera.
- (4) Com a câmera já fixada, encaixe os flashes nas extremidades.
- (5) Posicione os braços articulados do suporte conforme a necessidade.
- (6) Utilize as marcações de auxílio se preferir.



### Uso odontológico

*Odontologic use  
Uso odontológico*



### Serviço de atendimento ao profissional

*Technical support  
Servicio post-venta al profesional*  
**indusbello@indusbello.com.br**  
**www.indusbello.com.br**

### Indusbello Ind. e Com. de Prod. Méd. e Odont. Ltda.

CNPJ 74.017.708/0001-91 | Aut. Func./MS 15341379-MW34 | +55 (43) 3378-8300 | R. Tereza de Souza, 171 - Pq. Ind. Kiugo Takata | CEP 86042-390 | Londrina-Paraná. | Resp. Técnico: Willian Ramos - CRQ IX Região 09404121 | Indústria Brasileira | Made in Brazil | Indústria Brasileira



Obelis s.a  
Bd. Général Wahis 53 1030 Brussels,  
BELGIUM Tel: +(32) 2.732.59.54  
Fax: +(32) 2.732.60.03 | E-Mail: mail@obelis.net

 **indusbello co.**

Rev 00 - 25.07.2022 | Cod 326210880008

# Dual Flash Bracket

## USE INSTRUCTIONS

The **DUAL FLASH BRACKET** is light and resistant, it can be used with cameras that use either external or wireless flashes. The major advantage of the product is to offer the professional the possibility of better lighting angles to improve the quality of the photographs.

**INDICATIONS:** Used as a bracket for the camera and flashes during the taking of photographs.

**SF2-N:** Angulated model. Flash fitting recommended for the Nikon SB R200 model.

**SF2-C:** Flat model. Flash fitting recommended for any other application, except Nikon-manufactured devices. For Canon flash devices, it is recommended the model MT 24 Ex (standard).

**CLEANING:** Use clean cloth with neutral detergent. Dry thoroughly.

**STORAGE:** Store the products in their original and dated packaging, in a clean, dry place and protected from direct light.

**COMPOSITION:** Anodized aluminum, polyacetal, steel and rubber.

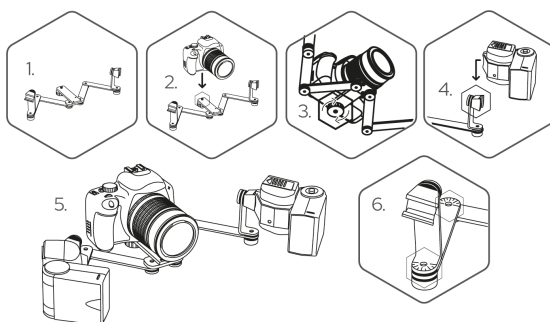
**PRECAUTION:** The useful life of the Flash Duplo Indusbello Support depends on two precautions taken during its use. Read the "how to use" of the product before using it.

- Avoid falls.
- Do not disassemble the product.

**DISPOSAL:** This product disposal should be done according to the current local environmental legislation.

## HOW TO USE:

- (1) Stretch the Dual Flash Bracket;
- (2) Attach;
- (3) Attach the camera with the central fixation screw;
- (4) Fit the flashes on the ends of the bracket;
- (5) Position the articulated support arms as needed;
- (6) Use the measures for your convenience.



Tip: Rotate the flash mount with the flash attached to make it easier to move.



### Uso odontológico

*Odontologic use  
Uso odontológico*



### Serviço de atendimento ao profissional

*Technical support  
Servicio post-venta al profesional  
indusbello@indusbello.com.br  
www.indusbello.com.br*

### Indusbello Ind. e Com. de Prod. Méd. e Odont. Ltda.

CNPJ 74.017.708/0001-91 | Aut. Func./MS 15341379-MW34 | +55 (43) 3378-8300 | R. Tereza de Souza, 171 - Pq. Ind. Kiugo Takata | CEP 86042-390 | Londrina-Paraná. | Resp. Técnico: Willian Ramos - CRQ IX Região 09404121 | Indústria Brasileira | Made in Brazil | Indústria Brasileira



Obelis s.a  
Bd. Général Wahis 53 1030 Brussels,  
BELGIUM Tel: +(32) 2. 732.59.54  
Fax: +(32) 2.732.60.03 | E-Mail: mail@obelis.net

 **indusbello co.**

Rev 00 - 25.07.2022 | Cód 326210880008

# Soporte de Flash Duplo

## INSTRUCCIONES DE USO

El **SOPORTE DE FLASH DUPLO** es liviano y resistente, puede ser utilizado con cámaras que tienen capacidad para flashes externos estándares o inalámbricos y su gran ventaja es ofrecer al profesional la posibilidad de obtener los mejores ángulos de iluminación para mejorar aún más la calidad de sus fotos.

**INDICACIONES:** Utilizado para sostener la cámara y los flashes durante la toma fotográfica.

**SF2-N:** Tiene la zapata angulada para encaje de flash de uso recomendado para el modelo SB R200 NIKON.

**SF2-C:** Tiene la zapata recta para encaje de flash estándar, excepto la marca NIKON. Para lo modelo de flash de la marca CANON, se recomienda el modelo MT 24 EX (estándar).

**LIMPIEZA:** Utilice un paño y detergente. Seque completamente.

**ALMACENAMIENTO:** Conservar los productos en sus envases originales, bien cerrados, en lugar limpio, seco y protegido de la luz directa.

**COMPOSICIÓN:** Aluminio anodizado, poliacetal, acero y goma.

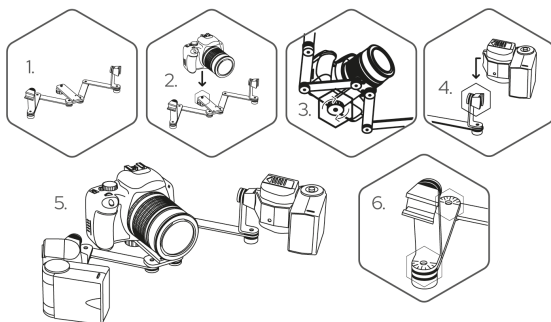
**PRECAUCIÓN:** La vida útil del soporte de doble flash de Indusbello depende del cuidado que se tenga durante su uso. Lea el "cómo usar" del producto antes de usarlo.

- Evite caídas.
- No desmonte el producto.

**DESCARTE:** Cumplir la legislación ambiental local vigente en el descarte del producto.

## CÓMO USAR:

- (1) Extienda los brazos del Soporte de Flash Duplo;
- (2) Ponga la cámara;
- (3) Ponga la cámara en el punto de sujeción central;
- (4) Ponga los flashes en las extremidades;
- (5) Coloque los brazos de soporte articulados según sea necesario;
- (6) Utilice de las medidas según requiera durante el uso.



Sugerencia: Gire la montura del flash con el flash acoplado para que sea más fácil moverlo.



**Uso odontológico**  
Odontologic use  
Uso odontológico



**Serviço de atendimento ao profissional**  
Technical support  
Servicio post-venta al profesional  
[indusbello@indusbello.com.br](mailto:indusbello@indusbello.com.br)  
[www.indusbello.com.br](http://www.indusbello.com.br)

**Indusbello Ind. e Com. de Prod. Méd. e Odont. Ltda.**

CNPJ 74.017.708/0001-91 | Aut. Func./MS 15341379-MW34 | +55 (43) 3378-8300 | R. Tereza de Souza, 171 - Pq. Ind. Kiugo Takata | CEP 86042-390 | Londrina-Paraná. | Resp. Técnico: William Ramos - CRQ IX Região 09404121 | Indústria Brasileira | Made in Brazil | Indústria Brasileira



Obelis s.a  
Bd. Général Wahis 531030 Brussels,  
BELGIUM Tel: +(32) 2.732.59.54  
Fax: +(32) 2.732.60.03 | E-Mail: [mail@obelis.net](mailto:mail@obelis.net)

 **indusbello co.**

Rev 00 - 25.07.2022 | Cód 326210880008